

取扱説明書

KES-LD32BOX-001

はじめに

このたびは本製品をお買い上げいただき誠にありがとうございました。

■お使いになる前に

製品の取り扱いには、専門知識を持つ技術者が行ってください。

ご使用いただく前に「安全上のご注意」を必ずお読みになってから安全に留意してください。

本製品は、一般的な産業機器向けの組み込みを前提として設計・製造されています。その他の用途に使用をお控えください。この警告を無視した事による損害の補填については、当社は一切その責任を負いませんので、予めご承知おきください。

安全上のご注意

⚠ 警告

- 引火性／腐食性ガスの雰囲気、水のかかる場所、可燃物の近くでは使用しないでください。火災・感電・けが・誤動作の原因になります。
- 設置、接続、運転・操作、点検・故障診断の作業は専門知識を持つ技術者が行ってください。火災・感電・けが・誤動作の原因になります。
- 通電中は端子に触れないでください。火災・感電・けが・誤動作の原因になります。
- 清掃およびコネクタ、端子の挿抜は必ず電源を遮断してから行ってください。火災・感電・けが・誤動作の原因になります。

⚠ 注意

- 分解、改造はしないでください。故障・誤動作の原因になります。
- 接続ケーブルの挿抜は電源を遮断してから行ってください。火災・感電・けが・誤動作の原因になります。
- 本製品を廃棄する際は産業廃棄物として扱ってください。

ついてくるもの

本体	1 台
電源用コネクタ (733-104)	1 個
NPN/PNP 切り替えジャンパ	1 個

構成

型式	KES-LD32BOX	KES-LD32BOX-50	KES-LD32BOX-33
LED	点灯 : ON 消灯 : OFF	点灯 : ON 消灯 : OFF	点灯 : ON 消灯 : OFF
COM	(+) プラスコモン (-) マイナスコモン	(+) プラスコモン (-) マイナスコモン	(+) プラスコモン (-) マイナスコモン
制限抵抗	2.2k Ω	470 Ω	330 Ω

仕様

一般仕様	周囲温度	動作 : 0~55 $^{\circ}$ C 保存 : -20~75 $^{\circ}$ C
	相対湿度	5~95%RH (結露しないこと)
	使用雰囲気	引火性/腐食性ガスがないこと
電源仕様	電源電圧	DC 3.0V~26.4V
	消費電流 (最大)	4A/ピン (28~20AWG)
インターフェース仕様	CN1	40ピン MIL 準拠コネクタ
	CN2	733-334 (WAGO 社製)
	COM	2.54mm ピッチジャンパ
入力仕様	LED	24V/5V (LD32BOX-50) /3.3V (LD32BOX-33)
出力仕様	—	

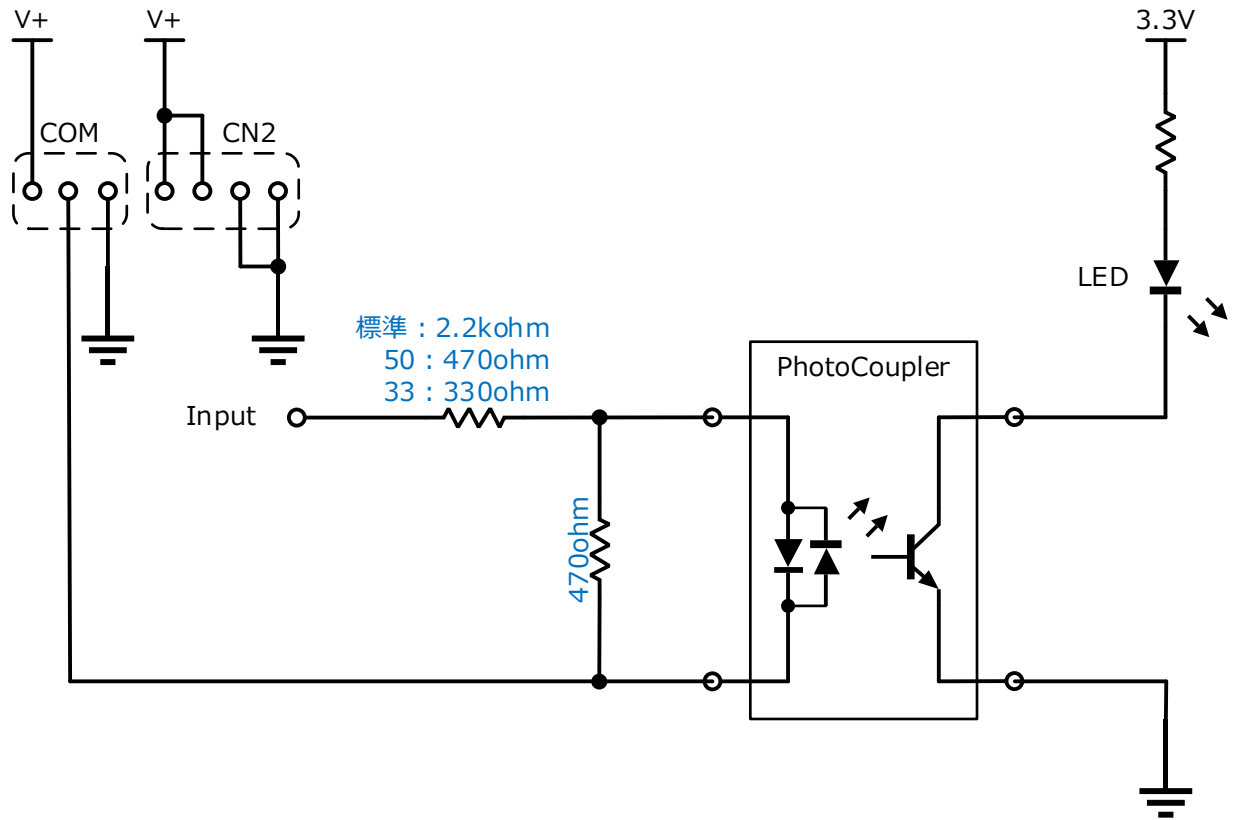
ピン配置

CN1			
1	LED1	2	LED17
3	LED2	4	LED18
5	LED3	6	LED19
7	LED4	8	LED20
9	LED5	10	LED21
11	LED6	12	LED22
13	LED7	14	LED23
15	LED8	16	LED24
17	GND	18	GND
19	V+	20	V+
21	LED9	22	LED25
23	LED10	24	LED26
25	LED11	26	LED27
27	LED12	28	LED28
29	LED13	30	LED29
31	LED14	32	LED30
33	LED15	34	LED31
35	LED16	36	LED32
37	GND	38	GND
39	V+	40	V+

CN2	
1	V+
2	V+
3	GND
4	GND

回路構成

KES-LD32BOX 回路構成



使い方

CN2 (電源)

付属の電源用コネクタ (733-104 WAGO 社製) の 1,2 ピンに DC3.0~26.4V、3,4 ピンに GND を接続
※電線を接続する際は対応サイズのマイナスドライバや専用工具を使用してください。

プラスコモン (NPN/シンクタイプ) で使用する場合は COM のジャンパを - (マイナス) に接続
マイナスコモン (PNP/ソースタイプ) で使用する場合は COM のジャンパを + (プラス) に接続

CN1 (ユーザー回路)

回路構成を参考に 40 ピン MIL 準拠コネクタ (ソケット) をユーザー回路に対応して準備、接続

お問い合わせ窓口

こぶちエンジニアリングソリューションズ株式会社

Mail contact@kes.co.jp

Tel 050-5470-6058

受付時間 9:00~17:00 (平日)

<https://kes.co.jp/product/>